

Замки RFID для шкафчиков

ЭЛЕКТРОННЫЕ ЗАМКИ ДЛЯ ГОСТИНИЦ

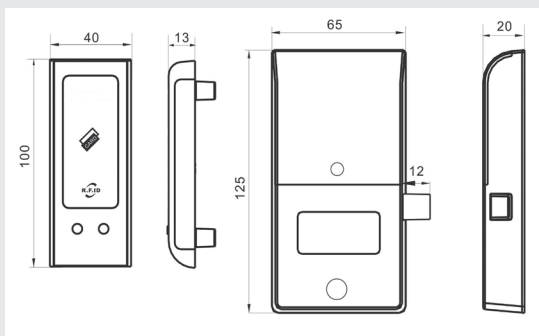
Компания НОРВЕК Евразия была основана в России в 1999 году и с тех пор успешно осуществляла свою деятельность на рынке гостиничных систем безопасности в качестве Партнёра фирмы VingCard Elsafe (в настоящее время ASSA ABLOY Global Solutions).

Наши специалисты реализовали более 1500 гостиничных проектов, неизменно предлагая своим клиентам инновационные

решения и многолетний опыт установок и сервисной поддержки систем замков и сейфов на всей территории России от Калининграда до Владивостока.



В 2022 году компания НОРВЕК Евразия вышла на новый этап развития и с гордостью выпустила на рынок три модели электронных замков под собственным брендом NORWEQ. В портфолио компании также появились 4 модели электронных замков для шкафчиков.



МОДЕЛЬ IC803

- 3-х уровневая система управления доступом
- Работа в автономном режиме или в системе (опционально)
- Автозапираание (опционально)

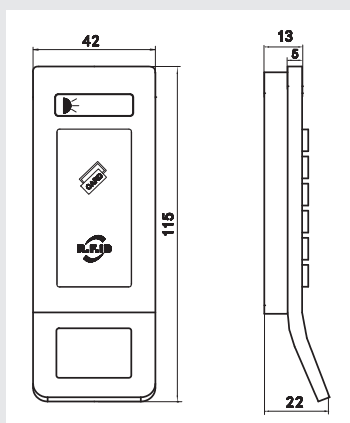
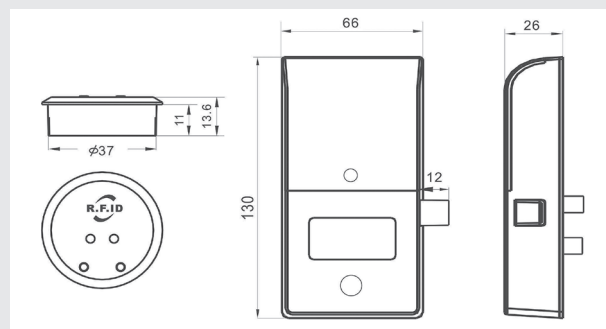
- Индикация в режиме «Закртыо»
- Сигнал тревоги при использовании недействительного ключа
- Сигнал тревоги при попытке вскрыть замок
- Предупреждающий сигнал при низком заряде батареек
- Питание: 4,5 V (3 стандартные батарейки AA)
- Минимальное рабочее напряжение: 3,7 V +/- 0,2 V
- Возможность подключения внешнего источника питания при полном разряде батареек
- Рабочий диапазон температур: -15°C ~ 55°C
- Влажность: 20% ~ 95% RH
- Толщина двери: > 1 мм
- Материал: нержавеющая сталь



МОДЕЛЬ IC805

- Миниатюрная модель с минималистичным дизайном без выступающих элементов
- 3-х уровневая система управления доступом
- Работа в автономном режиме или в системе (опционально)
- 2-х цветной LED индикатор состояния замка: красный цвет – «Закрыто», зелёный цвет – «Открыто»
- Питание: 4,5 V (3 стандартные батарейки AA)
- Минимальное рабочее напряжение: 3,5 V +/- 0,2 V

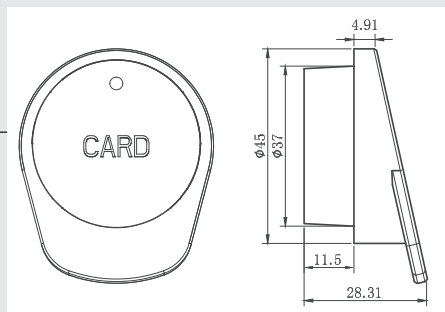
- Рабочий диапазон температур: -15°C ~ 55°C
- Влажность: 20%~95% RH
- Толщина двери: > 1 мм
- Материал: ABS пластик



МОДЕЛЬ IC806

- Классический дизайн
- 3-х уровневая система управления доступом
- Автозапирание (опционально)
- Индикация в режиме «Закрыто»
- Сигнал тревоги в течение 30 секунд при использовании недействительного ключа
- Предупреждающий сигнал при низком заряде батареек
- Питание: 4,5 V (3 стандартные батарейки AA)

- Срок службы батареек: 12 ~ 15 месяцев
- Минимальное рабочее напряжение: 3,7 V +/- 0,2 V
- Возможность подключения внешнего источника питания при полном разряде батареек
- Рабочий диапазон температур: -15°C ~ 55°C
- Влажность: 20% ~ 95% RH
- Толщина двери: > 1 мм
- Материал: нержавеющая сталь марки SUS304
- Вес: 0,18 кг



МОДЕЛЬ IC878

- Уникальный запатентованный дизайн
- 3 варианта отделки
- 3-х уровневая система управления доступом
- Автозапирание
- Сигнал тревоги в течение 30 секунд при использовании недействительного ключа

- Предупреждающий сигнал при низком заряде батареек
- Питание: 4,5 V (3 стандартные батарейки AA)
- Срок службы батареек: 12 ~ 15 месяцев
- Минимальное рабочее напряжение: 3,7 V +/- 0,2 V
- Возможность подключения внешнего источника питания через USB порт
- Рабочий диапазон температур: -15°C ~ 55°C
- Влажность: 20% ~ 95% RH
- Толщина двери: > 11 мм
- Материал: корпус ~ сплав цинка, защёлка ~ нержавеющая сталь
- Вес: 0,15 кг