

Электронный Замок iSplit

ЗАМКИ ДЛЯ ГОСТИНИЦ NORWEQ

Компания НОРВЕК Евразия была основана в России в 1999 году и с тех пор успешно осуществляет свою деятельность на рынке гостиничных систем безопасности в качестве Партнёра фирмы VingCard Elsafe (в настоящее время ASSA ABLOY Global Solutions).

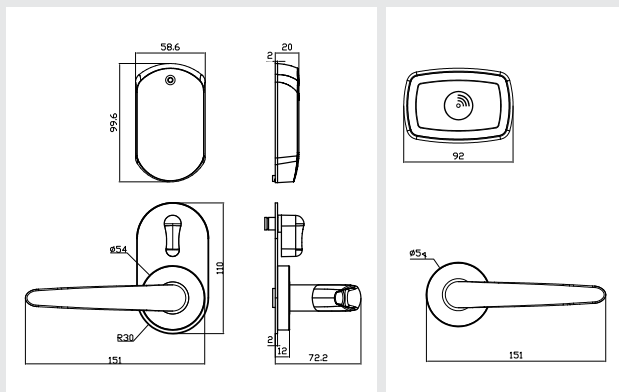
Наши специалисты реализовали более 1500 гостиничных проектов, неизменно предлагая своим клиентам инновационные решения и многолетний опыт установок и сервисной поддержки систем замков и сейфов на всей территории России от Калининграда до Владивостока.

В 2022 году компания НОРВЕК Евразия выходит на новый этап развития и с гордостью выпускает на рынок три новые модели электронных замков под собственным брендом NORWEQ: iClassic, iSplit и Ultimate.



ТЕХНИЧЕСКИЕ ХАРАКТЕРИСТИКИ:

- Беспроводной электронный замок с технологией RFID 13,56 MHz
- Спроектирован специально для гостиниц и рассчитан на многолетнюю интенсивную эксплуатацию
- Рабочий срок службы механизма замка – 500 000 циклов «открыть/закрыть»
- Разрезная 3-точечная стальная защёлка
- Закаленный 2,5 см ригель
- Модульная конструкция для удобства при монтаже и сервисном обслуживании
- Функция «Антипаника» для экстренных ситуаций: и ригель, и защёлка открываются изнутри одним нажатием на ручку замка



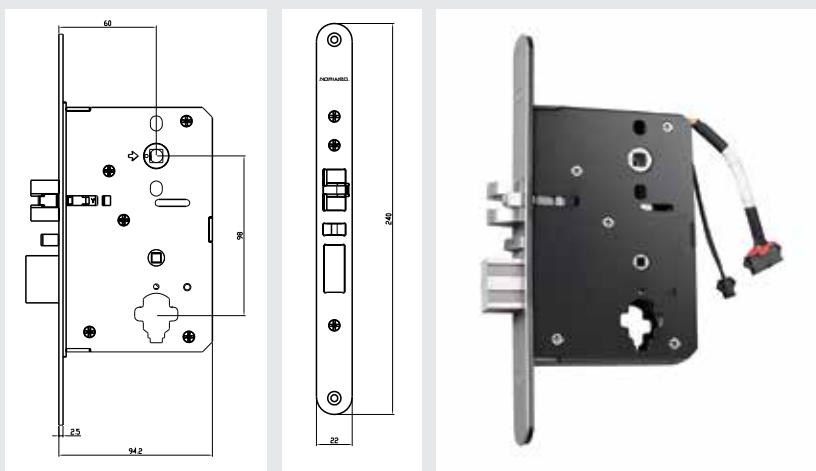
- 3 варианта отделки, 2 варианта ручек
- Питание 6 V: 4 стандартные батарейки AA обеспечивают рабочий цикл до 2 лет (10 000 открываний)
- Индикатор низкого заряда батареек: после первоначального сигнала замок может быть открыт ещё 150 раз
- 990 последних событий в памяти замка, включая использование металлического ключа
- Экстренное открывание: электронное (с помощью сервисного устройства) или механическое (с помощью цилиндра и металлического ключа)
- Дополнительные опции: поддержка работы в онлайн режиме и технологии «Мобильный ключ»

**Корпус замка
выполнен в соответствии
со стандартами ANSI.**

**Изготовлен из высококачественной
нержавеющей стали марки SUS304.**

**Фронтальная планка 240 X 22 мм
с закруглёнными краями.**

**В корпусе использован
электромотор, рассчитанный
на 500 000 циклов.**



**Варианты
ручек:**



Elegance

Sigma

**Варианты
отделки:**



матовый хром

золото

матовый чёрный